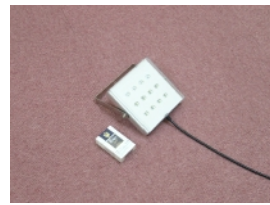
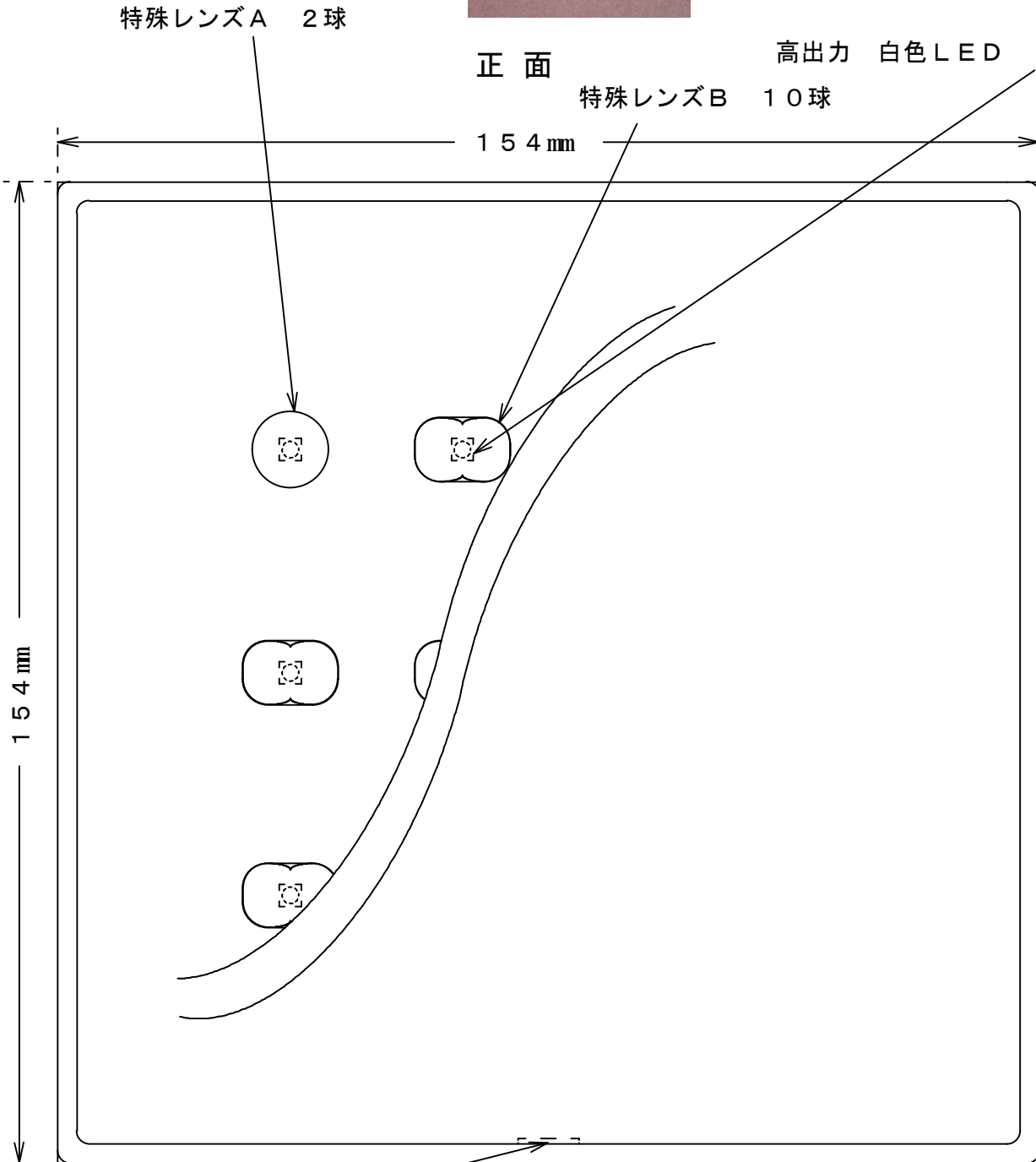


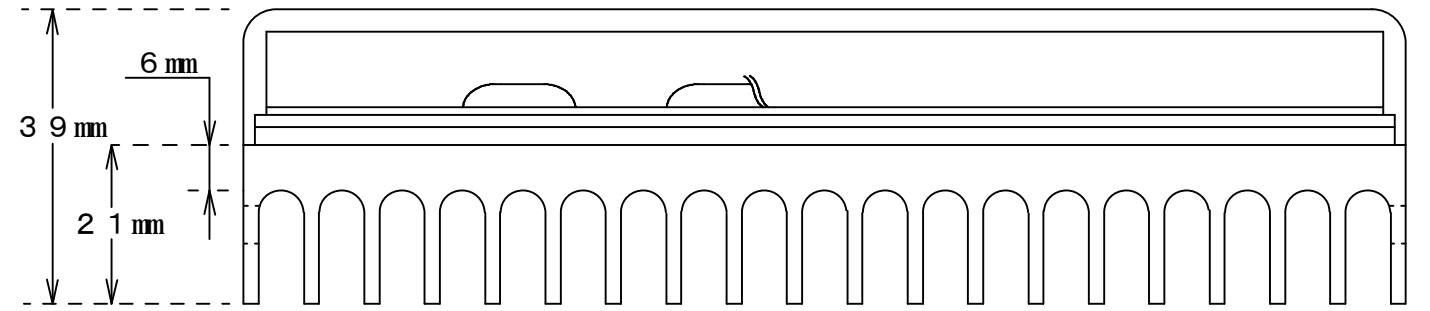
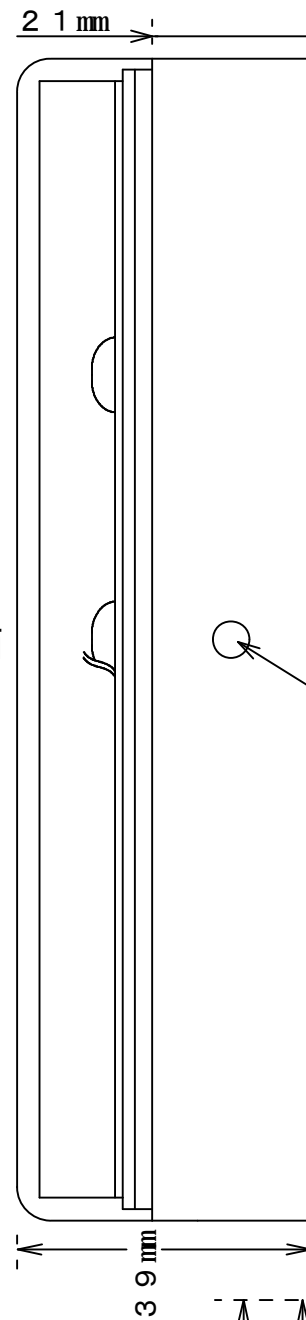
電力会社申請電力値	
AC100V	一次側入力電力 30.1W/30.5VA
AC200V	一次側入力電力 30.0W/31.6VA
(HLG-60H-20A) 組合せ時	



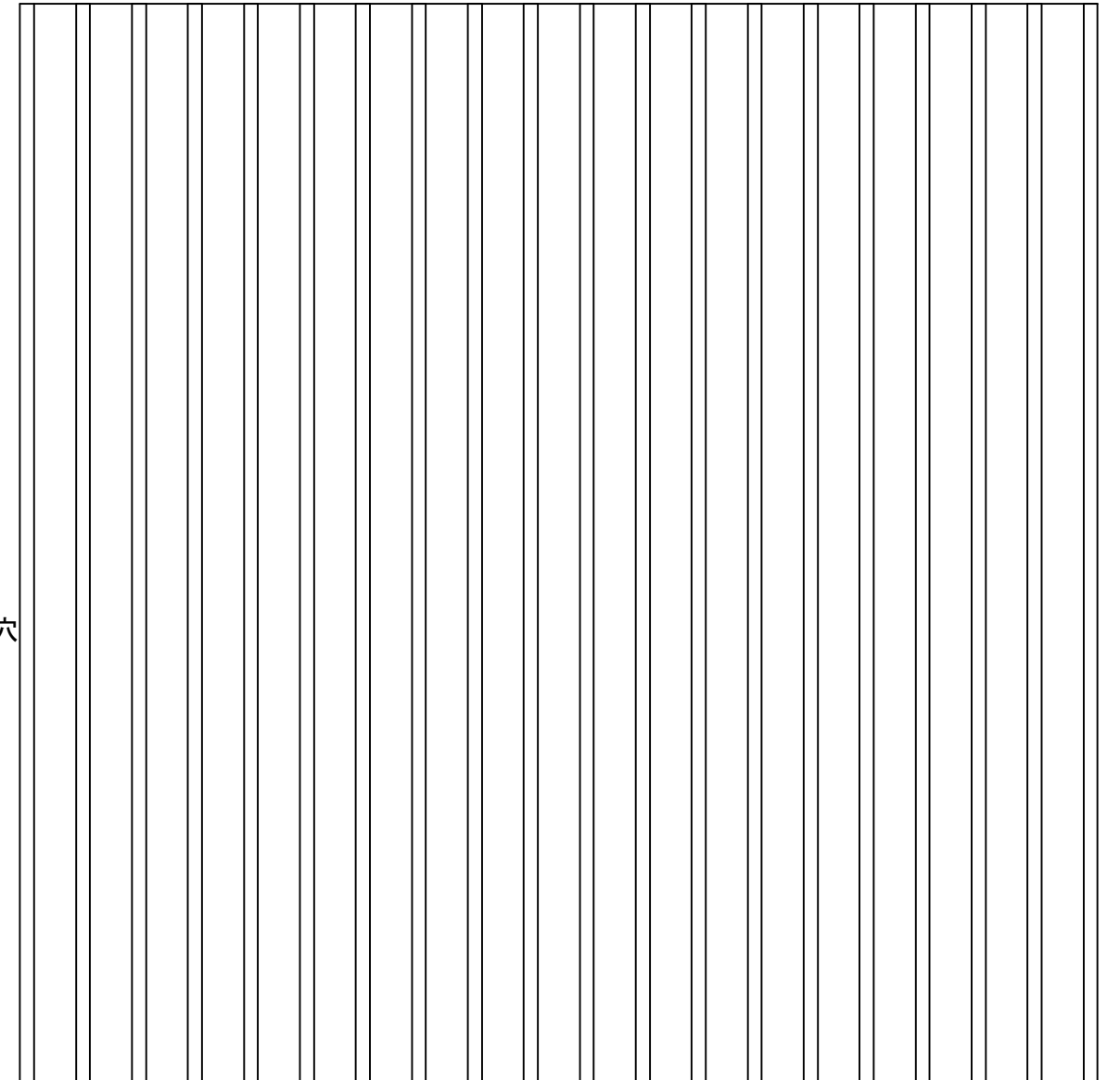
LEDワイドスクエアライト
LED-W-12-2



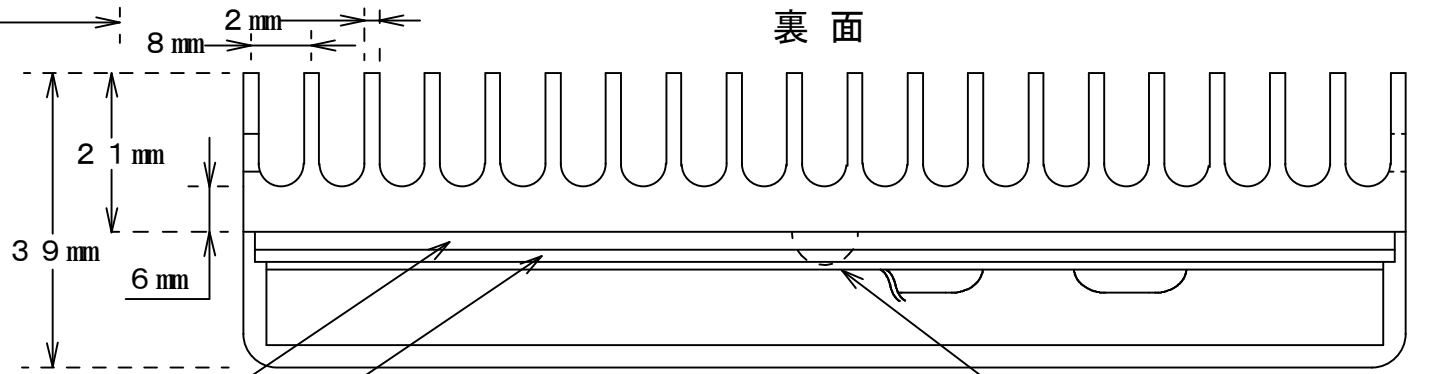
側面



上部面



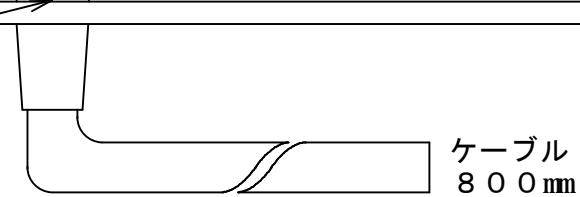
裏面



下部面

入線口

ケーブル用切欠溝



LEDワイドスクエアライト(LED-W-12-2)

仕様・・・LED-W-12-2

LED球数：高出力 白色LED 12球

電源電圧：DC12.4[V]

電流：2.1[A]

消費電力：26[W]

大きさ：154mm×154mm×39mm

重さ：1.15[kg] (コ型金具含む)

適用環境温度：-30℃~+40℃以下

演色性：70~73

照度：(中心光) 1,000[Lx/1m]
(130度) 1,400[Lx/1m]

光束：(器具光束) 2,400[lm]
(光源光束) 3,120[lm]

LED照明器具の固有エネルギー消費効率 (lm/W) 80.0(AC200V時)

指向角 水平=140度 垂直=85度

色温度 4,800~5,500K

付属ケーブル：VCTFケーブル 2C-1.25SQ (0.80m付属)

■アクリルフロントカバー

材質：アクリル製

■ヒートシンク

材質：アルミアルマイト製(シルバー)

ケーブル極性：白色(+)、黒色(-)

放熱防水樹脂 基板

③	年 月 日
②	年 月 日
①	年 月 日



設計管理	殿	御承認	承認	検図	担当	設計	縮尺 1:1
施工管理	殿			松本	田口		製図日
							製図24年5月 日

工事名称	図面番号
図面名称 LEDワイドスクエアライト(LED-W-12-2)	設計番号