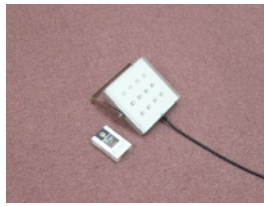


電力会社申請電力値

AC100V	一次側入力電力 30.1W/30.5VA
AC200V	一次側入力電力 30.0W/31.6VA

(HLG-60H-20A)組合せ時

特殊レンズA 12球



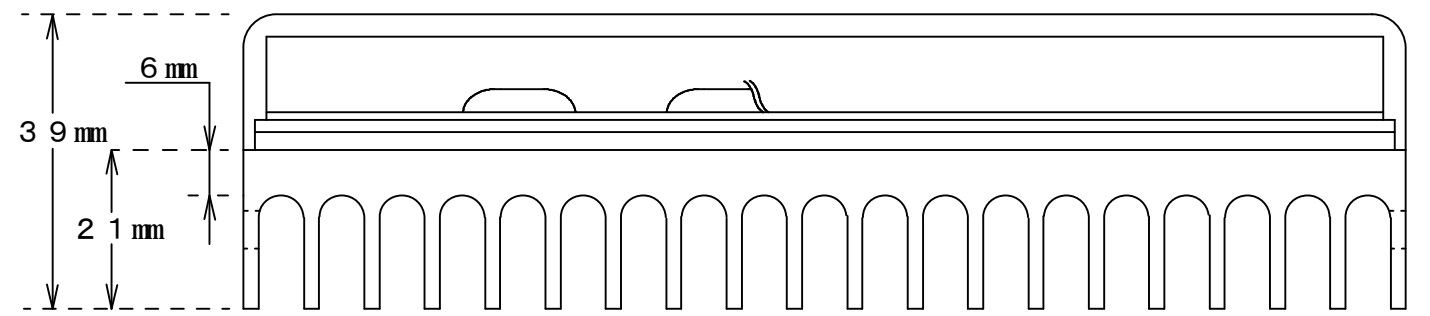
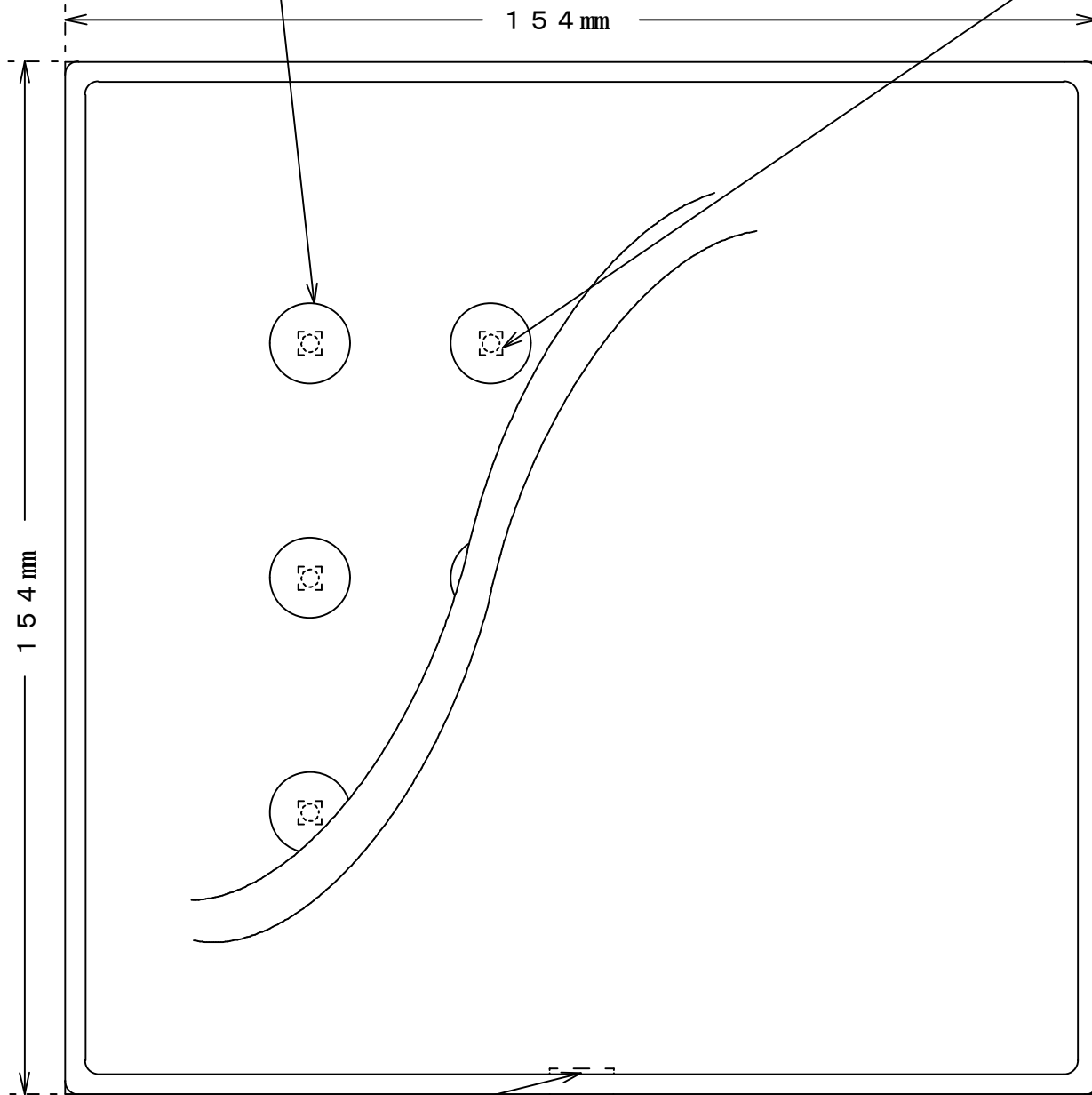
LEDワイドスクエアライト

LED-12-40D

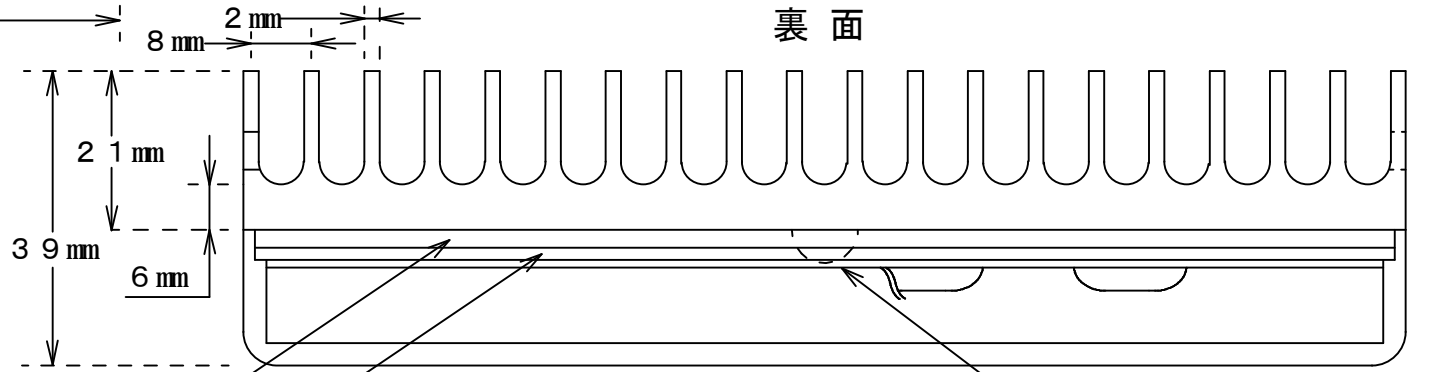
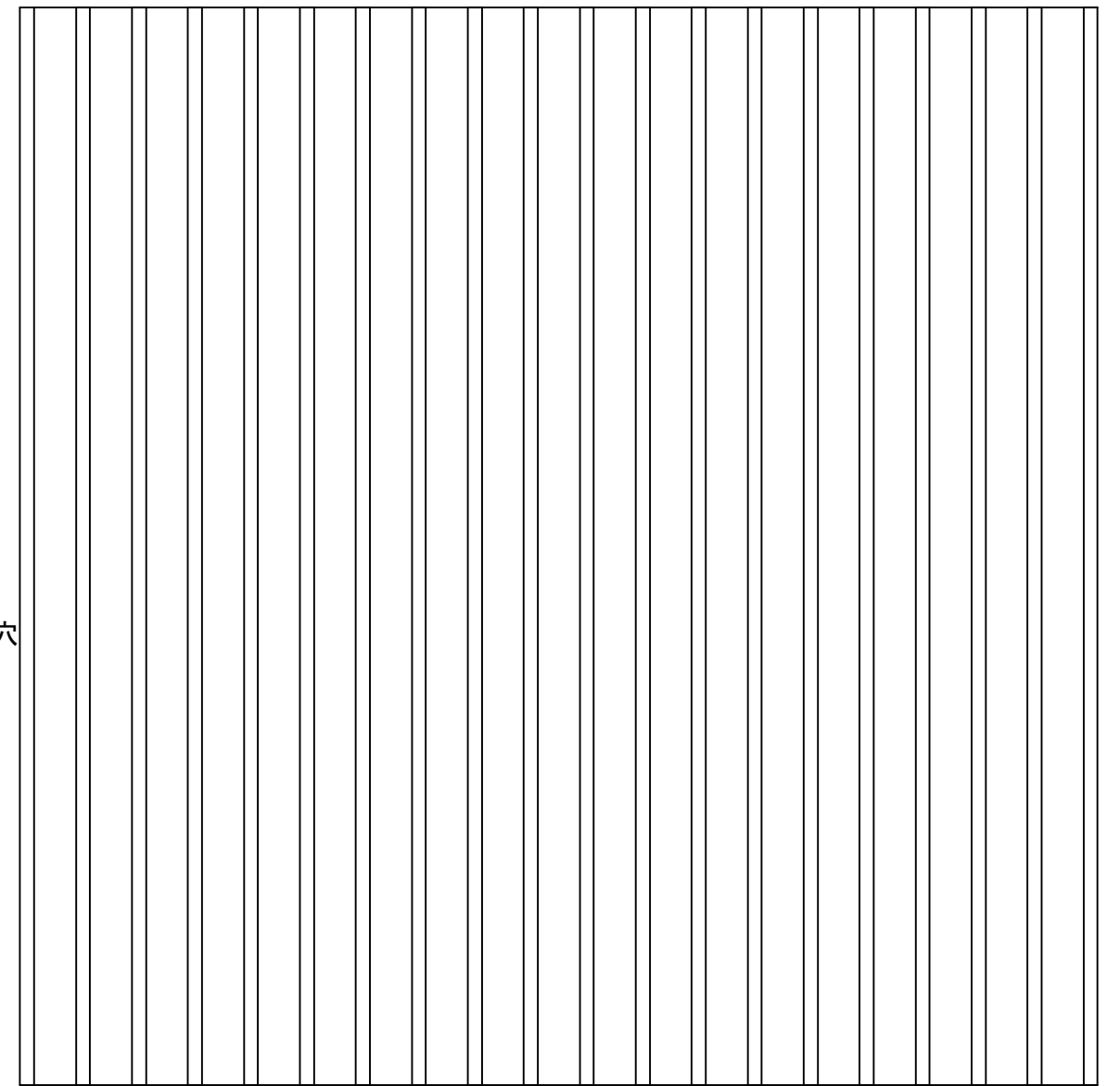
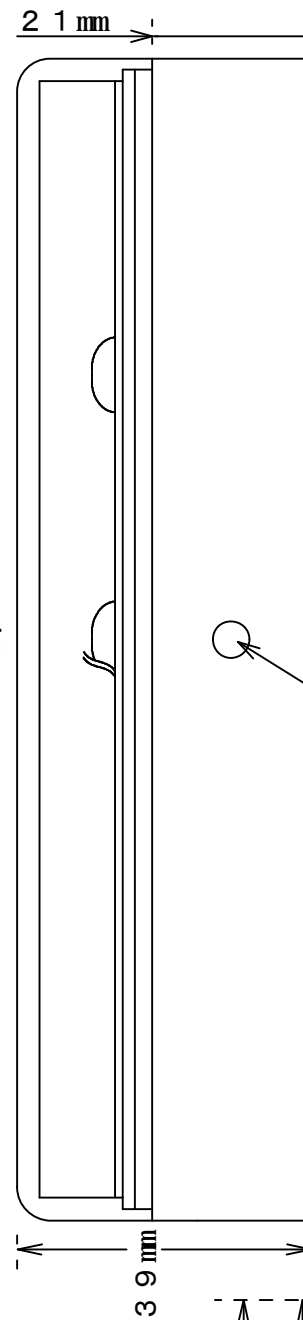
(寸法形状は変わりません (LED-W-12-2))

高出力 白色LED 12球(4800~5500K)

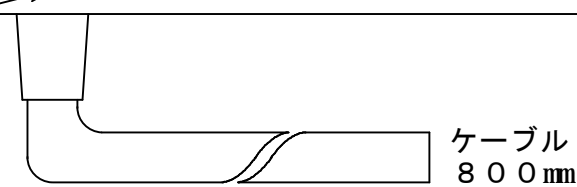
正面



側面



ケーブル用切欠溝



LEDワイドスクエアライト(LED-12-40D)

仕様・・・LED-12(40度配光)

LED球数: 高出力 白色LED 12球

電源電圧: DC12.4[V]

電流: 2.1[A]

消費電力: 26[W]

大きさ: 154mm×154mm×39mm

重さ: 1.15[kg] (コ型金具含む)

適用環境温度: -30℃~+40℃以下

演色性: 70~73

照度: (中心光) 6,400[Lx/1m]

光束: (器具光束) 2,400[lm]

: (光源光束) 3,120[lm]

LED照明器具の固有エネルギー消費効率(1m/W) 80.0(AC200V時)

指向角 水平=40度 垂直=40度

色温度 4,800~5,500K

付属ケーブル: VCTFケーブル 2C-1.25SQ (0.80m付属)

ケーブル極性: 白色(+), 黒色(-)

■アクリルフロントカバー

材質: アクリル製

■ヒートシンク

材質: アルミアルマイト製(シルバー)

③	年 月 日
②	年 月 日
①	年 月 日



設計管理	殿	御承認	承認	検図	担当	設計	縮尺 1:1
施工管理	殿			松本	田口		製図日
							製図24年5月 日

工事名称	図面番号
図面名称 LEDワイドスクエアライト(LED-12-40D)	設計番号