

# LED防犯灯 (HKR-LED-4P)

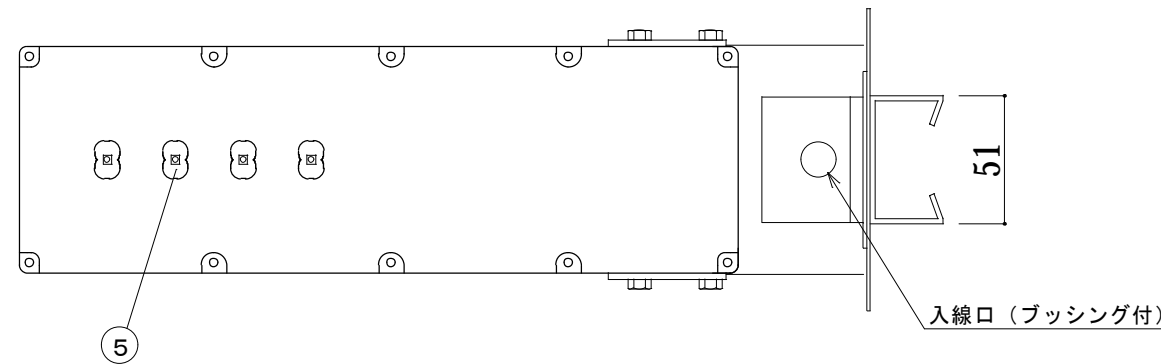
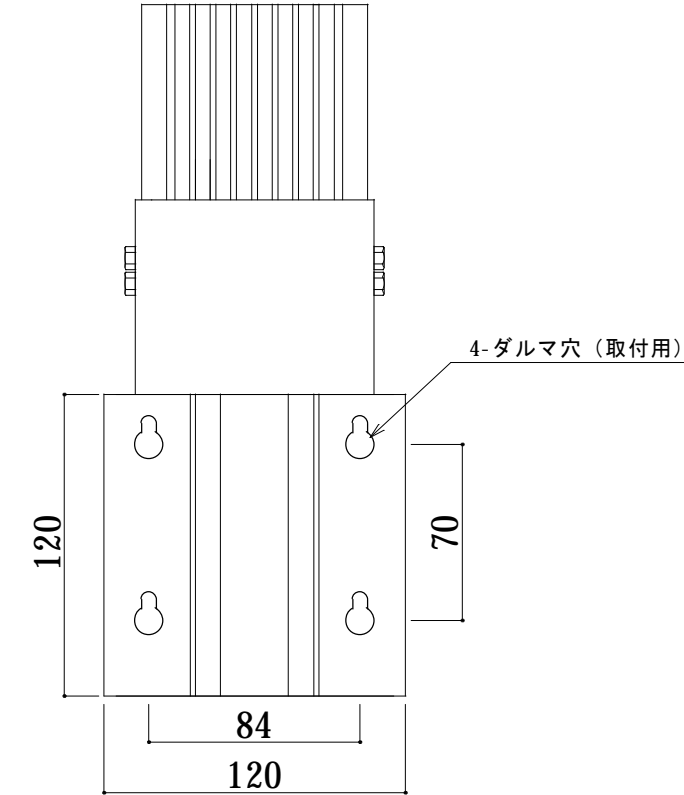
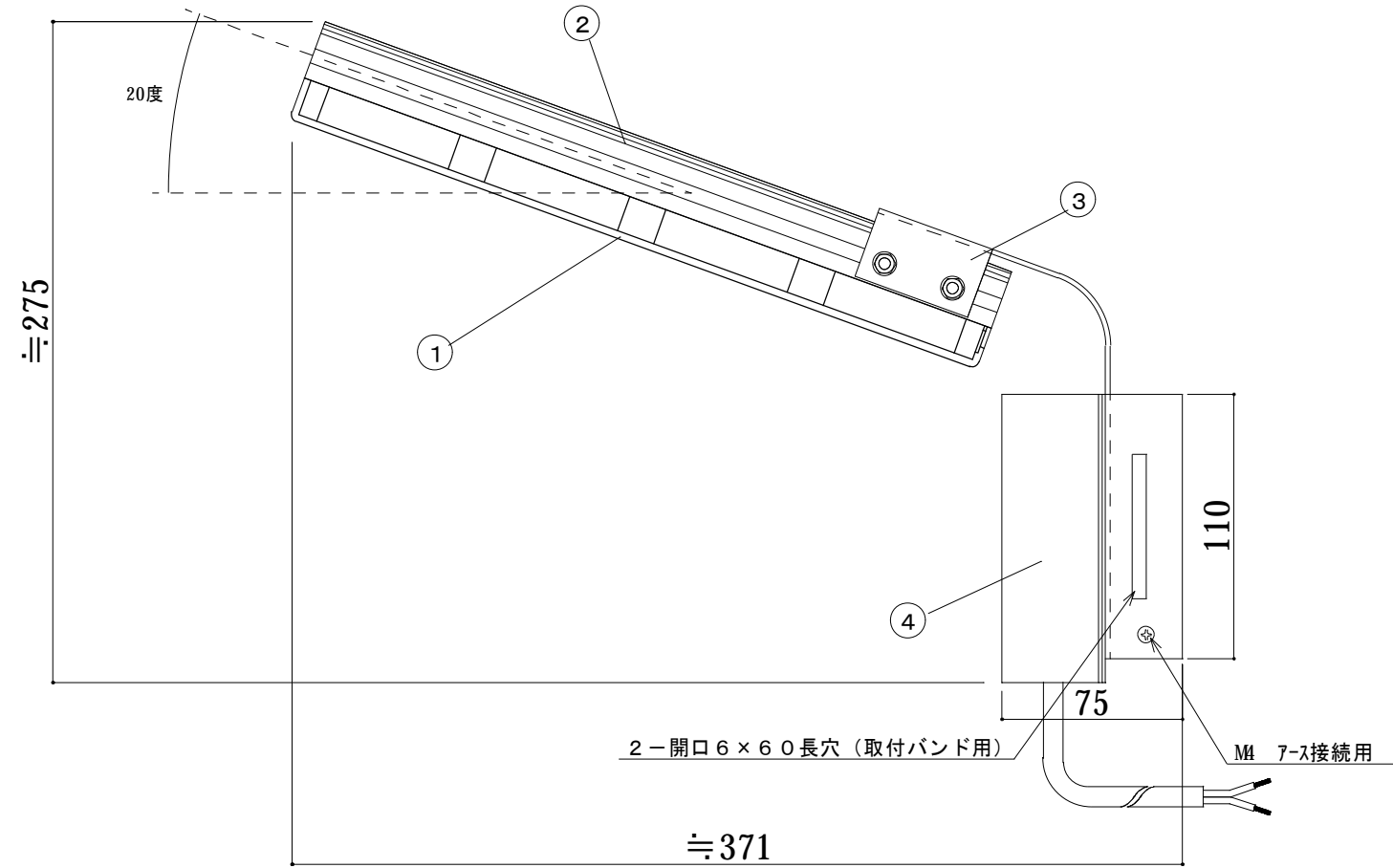
防水規格 JIS  
IP56相当品

適合ポール外形  
Φ60.5 (鋼管柱) ~ Φ350 (コンクリート柱)

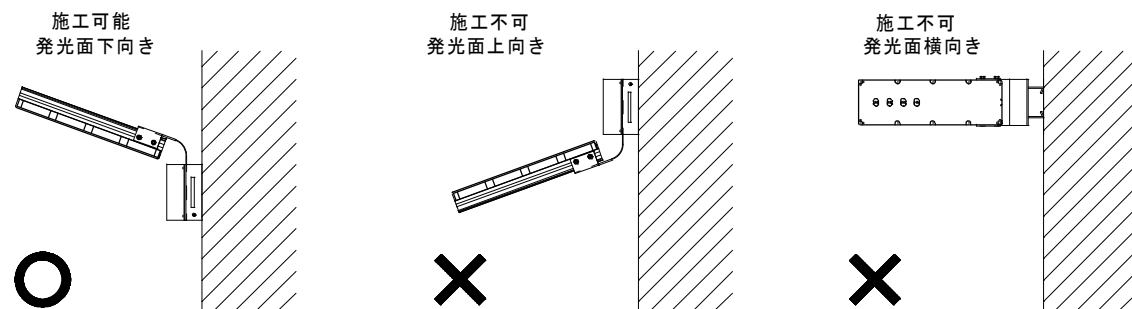
電気特性				
定格電圧	入力電力	入力電流	入力容量	定格周波数
AC100/200V	9.1W (AC100V時)	0.094A (AC100V時)	9.4VA (AC100V時)	50/60Hz共用
電力会社申請電力容量			9.4VA (AC100V時)	



※：写真は代表的な種類の製品です。



### 取付可能向き



番号	部品名	材質	備考
①	前面カバー	アクリル	色：透明 紫外線対策品
②	背面 ヒートシンク	アルミ	色：シルバー、アルマイト加工品 (塩害対策)
③	取付金具	ステンレス	SUS304
④	電源装置		PSE適合品、IP66 EN55015 classB、EN61000-3-2 classC、3、EN61547 IEC61000-4-2、3、4、5、6、8、11
⑤	LED球		高出力白色LED+特殊レンズ 4球

付属ケーブル
1.25SQ-2C 器具外 50cm
重量
2.1kg

製品取扱について	
<input type="radio"/>	入力電圧は、AC100~240V専用です。(50/60Hz共用)
<input type="radio"/>	利用温度範囲は、周囲温度-30度~+40度までです。 (自動点滅器との組合せを行う場合、自動点滅器の利用可能温度を十分にご確認ください。)
<input type="radio"/>	IP56相当品です。

※：装柱金具は別途です。  
※：IBTバンド1本は別途ご用意ください。  
※：ステンレスバンド利用時は2本ご利用ください。別途ご用意ください。