

LED防犯灯 (HKR-LED-8P/E)

自動点滅器付属

防水規格 JIS
IP56相当品

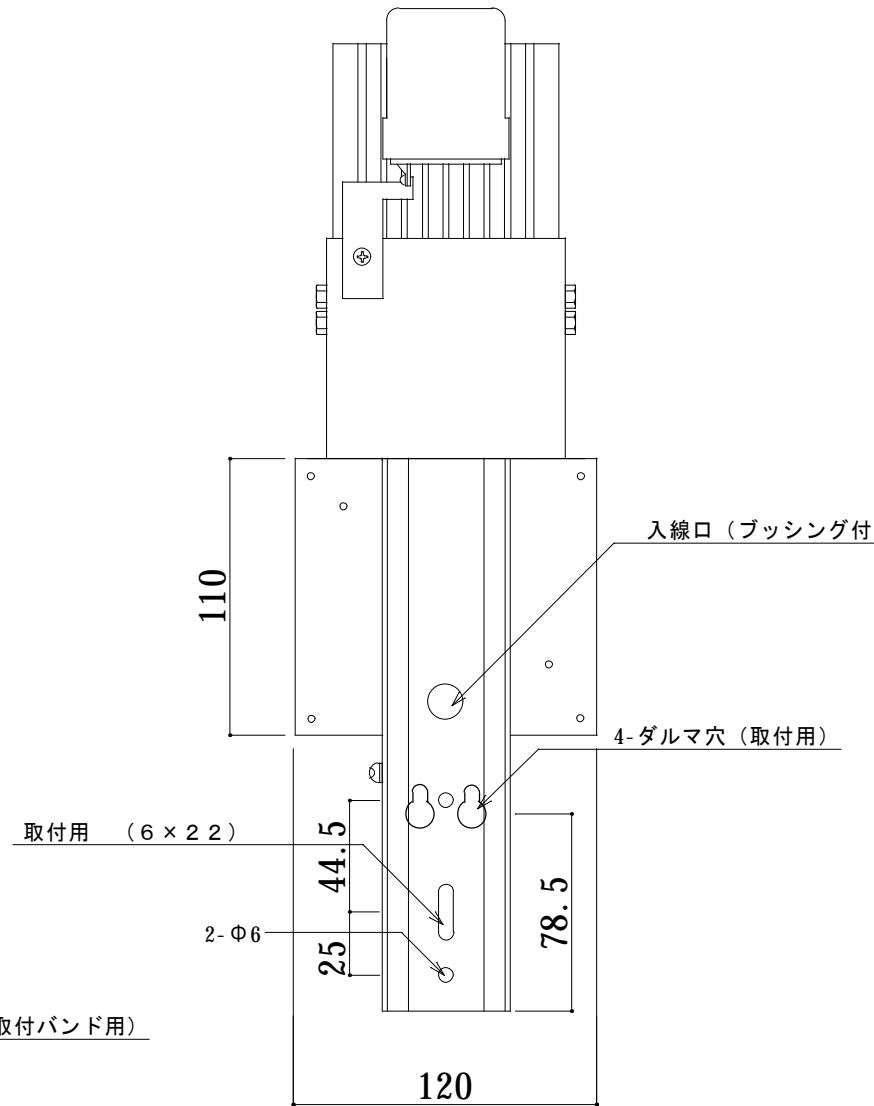
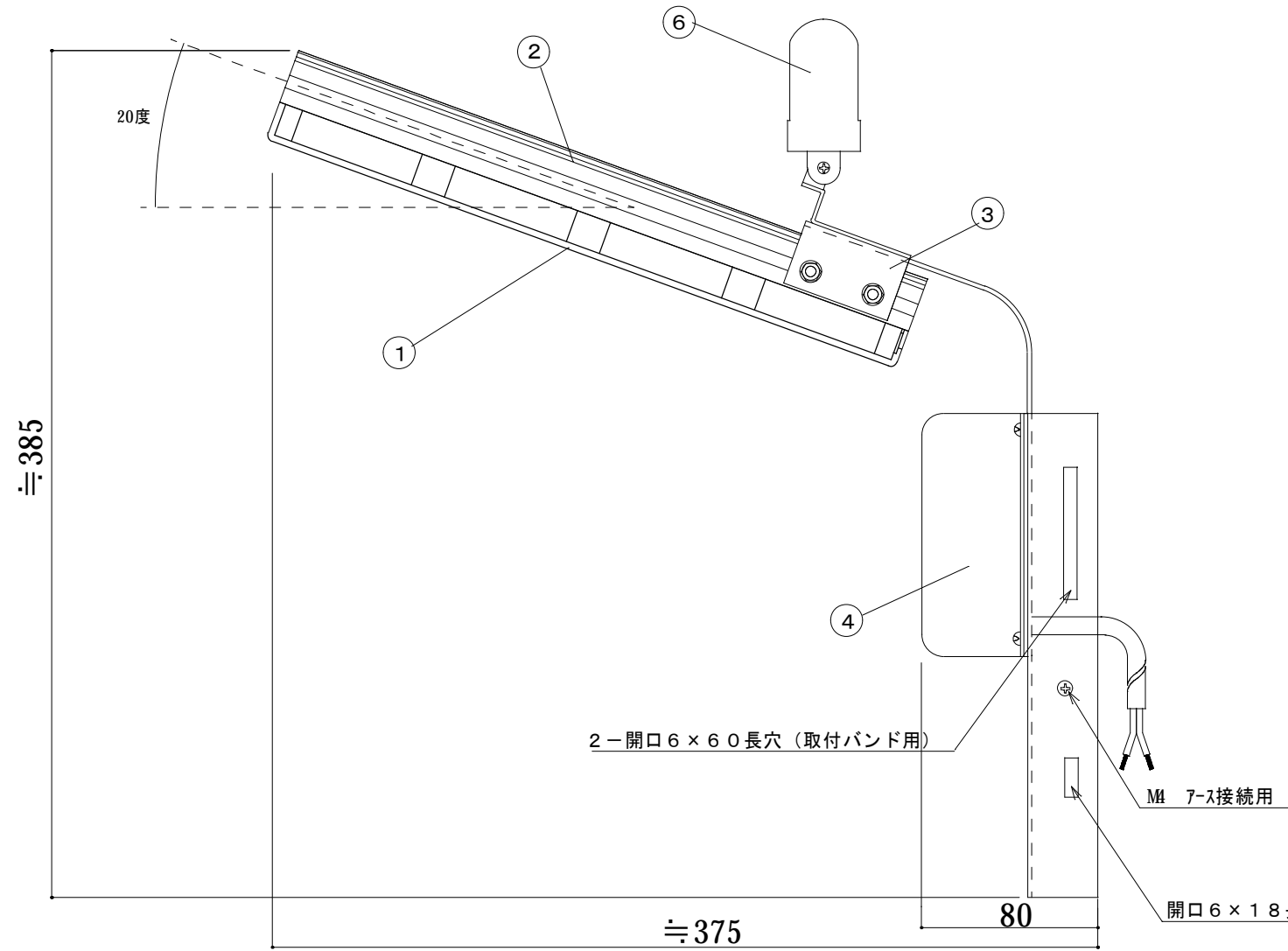
適合ポール外形
Φ60.5 (鋼管柱) ~ Φ350 (コンクリート柱)

電気特性				
定格電圧	入力電力	入力電流	入力容量	定格周波数
AC100V	18.3W	0.19A	18.8VA	50/60Hz共用

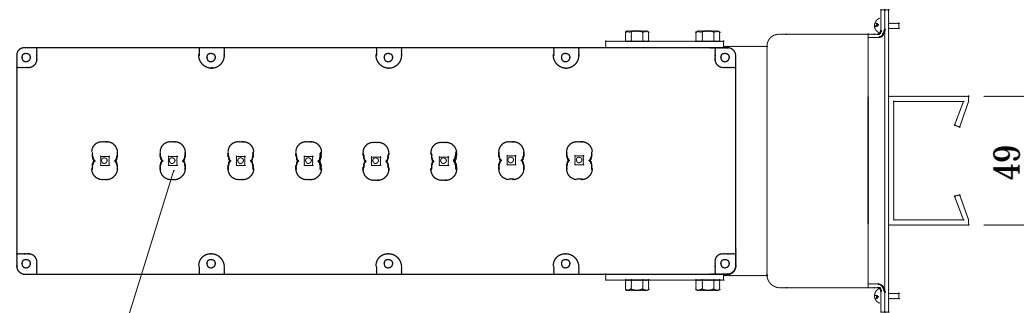
電力会社申請電力容量	18.8VA
------------	--------



※：写真は代表的な種類の製品です。



付属ケーブル	1.25SQ-2C 器具外 50cm
重量	2.5kg

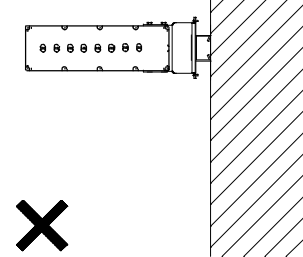
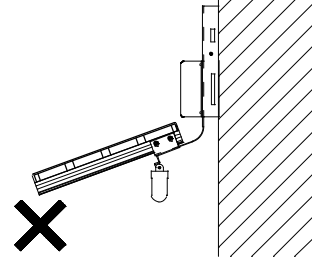
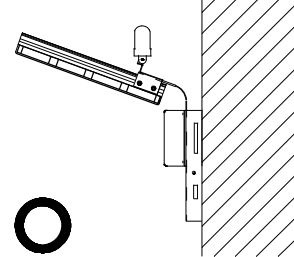


取付可能向き

施工可能
発光面下向き

施工不可
発光面上向き

施工不可
発光面横向き



番号	部品名	材質	備考	番号	部品名	材質	備考
①	前面カバー	アクリル	色：透明 紫外線対策品	④	電源装置		PSE適合品、IP66 EN55015 classB、EN61000-3-2 classC3、EN61547 IEC61000-4-2、3、4、5、6、8、11
②	背面 ヒートシンク	アルミ	色：シルバー、 アルマイト加工品 (塩害対策)	⑤	LED球		高出力白色LED+特殊レンズ 8球
③	取付金具	ステンレス	SUS304	⑥	自動点滅器		入力電圧 AC100V仕様 PSE適合品 EEスイッチ (JIS1P形)

製品取扱について

- 入力電圧は、AC100V専用です。
- 利用温度範囲は、周囲温度-10度~+40度までです。
(自動点滅器の仕様と順ずる)
- 自動点滅器を除く本体の利用温度範囲は、-30度~+40度までです。
- IP56相当品です。

- ※：装柱金具は別途です。
- ※：IBTバンド1本は別途ご用意ください。
- ※：ステンレスバンド利用時は2本ご利用ください。別途ご用意ください。

③	年 月 日	光電気LEDシステム株式会社	設計管理	殿	御承認	承認	検図	担当	設計	縮尺 1:3	工事名称	図面番号
②	年 月 日		施工管理	殿			松本		製図日	製図 23年12月 日		図面名称 LED防犯灯 (HKR-LED-8P/E)
①	年 月 日			殿								